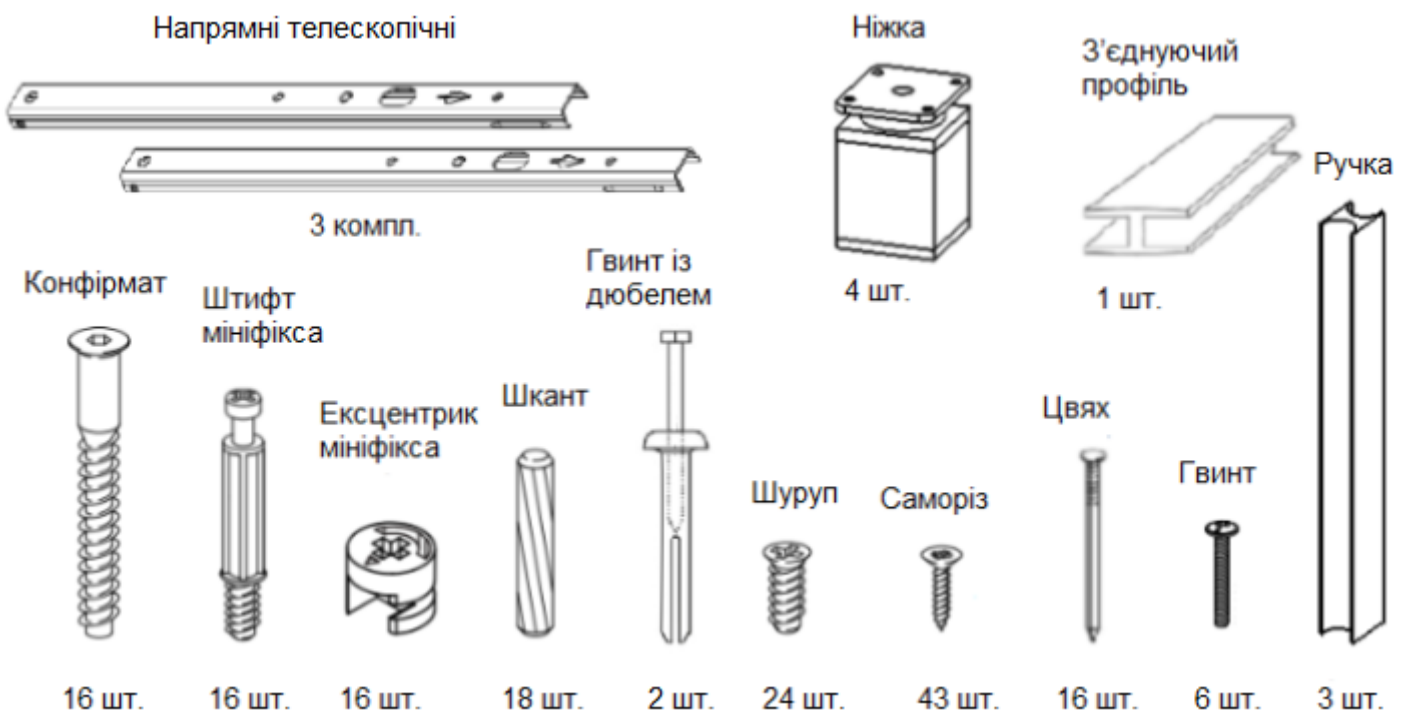


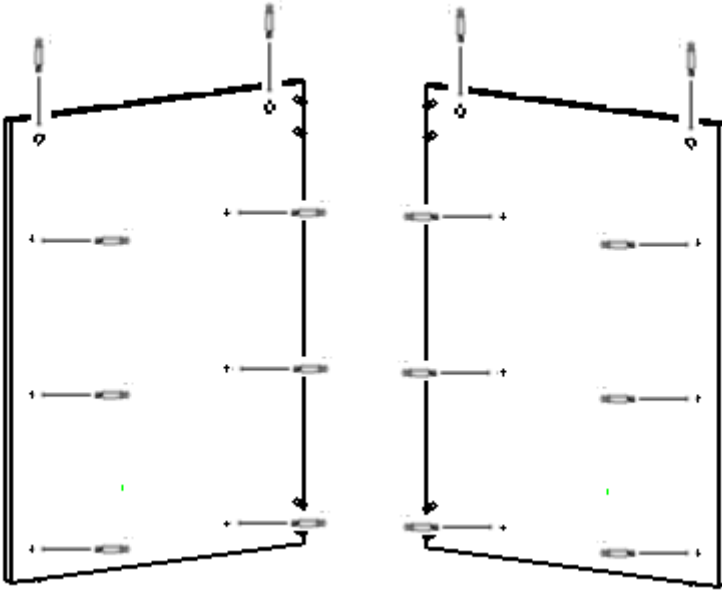
Комод Компакт 5



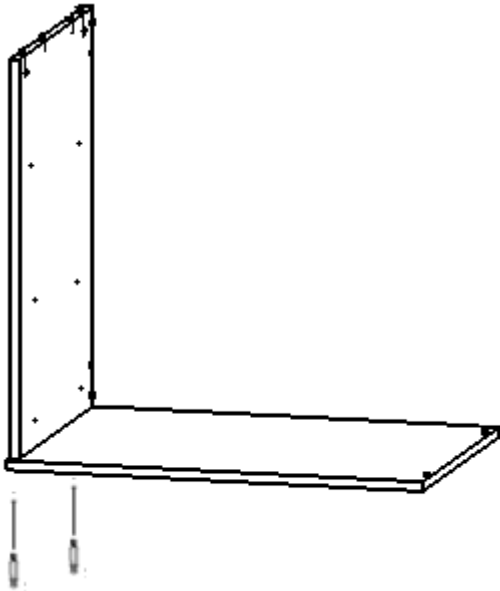
Фурнітура:



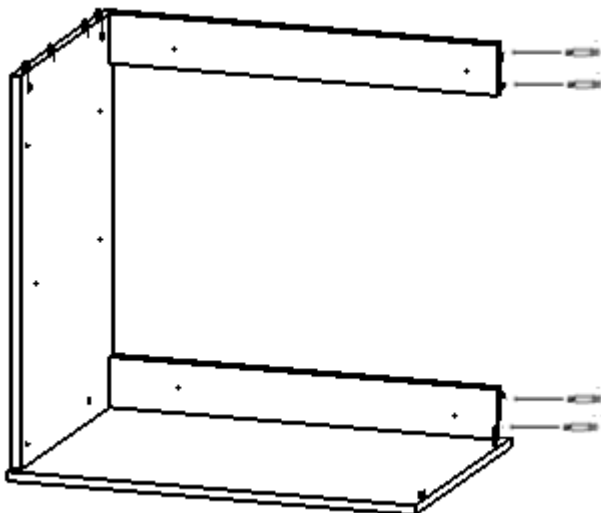
1. У вказані отвори деталей 08.04.04 і 08.04.05 встав ексцентрики мініфіксів і прикрути телескопічні напрямні за допомогою шурупів.



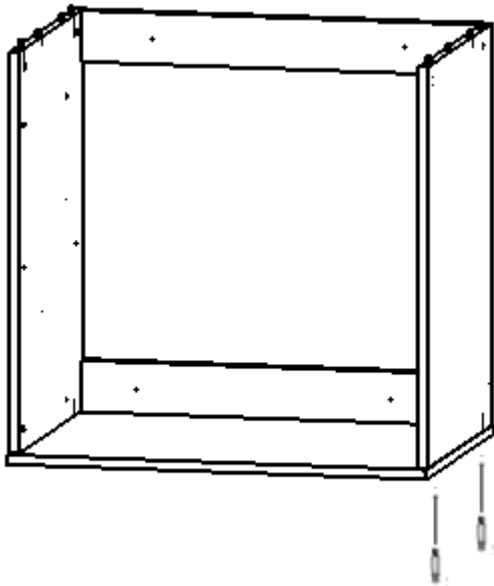
2. За допомогою конфірматів з'єднай деталі 08.04.04 і 08.04.01



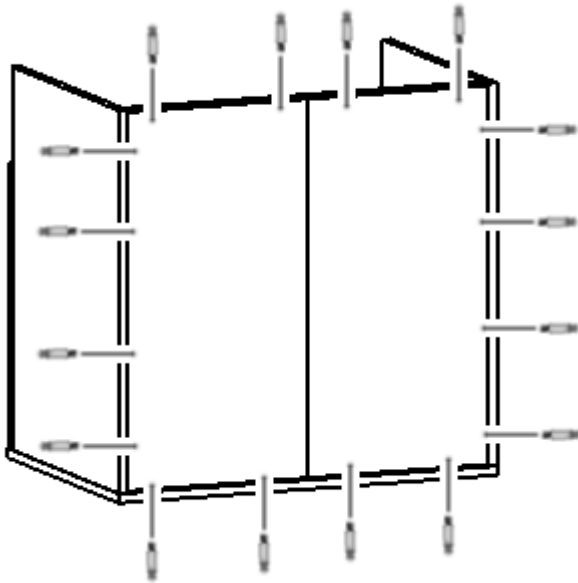
3. За допомогою шкантів встанови деталі 08.04.09 - 2 шт., у вказані отвори встав шканти.



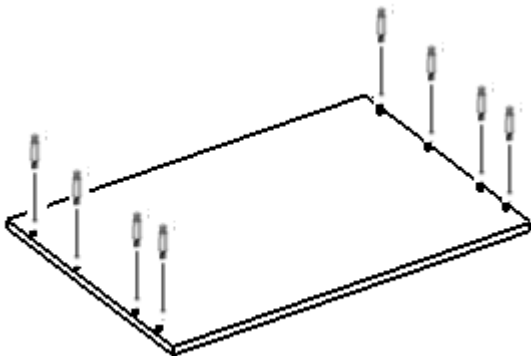
4. Приєднай деталь 08.04.05, закріпи її конфірматами.



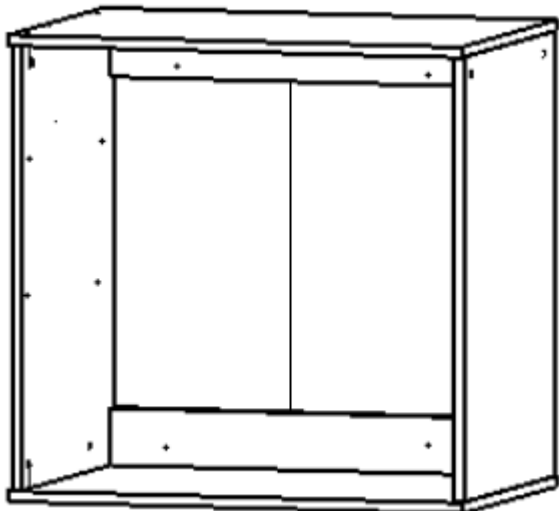
5. На задню частину комода встанови за допомогою цвяхів деталі 08.04.11 - 2 шт., з'єднай їх між собою з'єднуючим профілем.



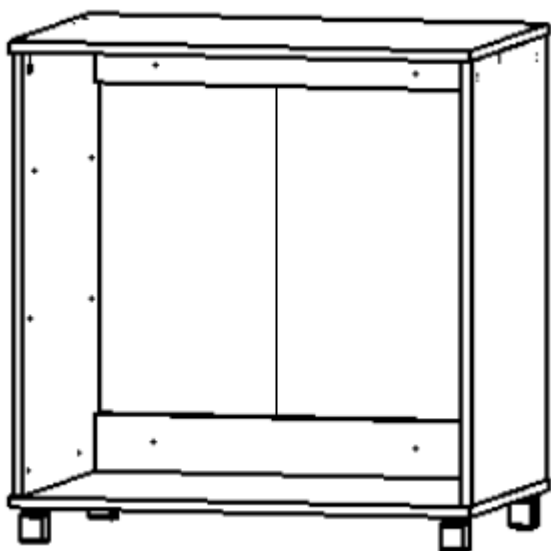
6. У вказані отвори деталі 08.04.02 встав шканти, вкрути штифти мініфіксів.



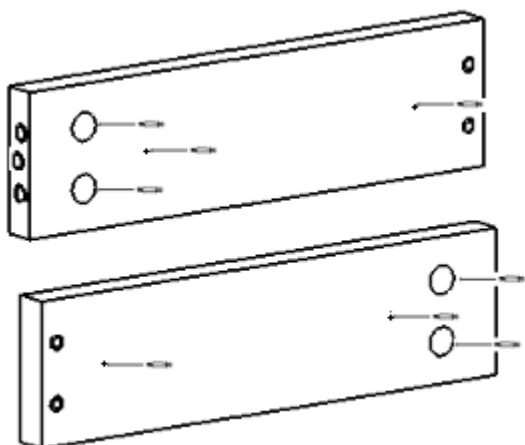
7. З'єднай деталь 08.04.02 з конструкцією, закрути ексцентрики мініфіксів.



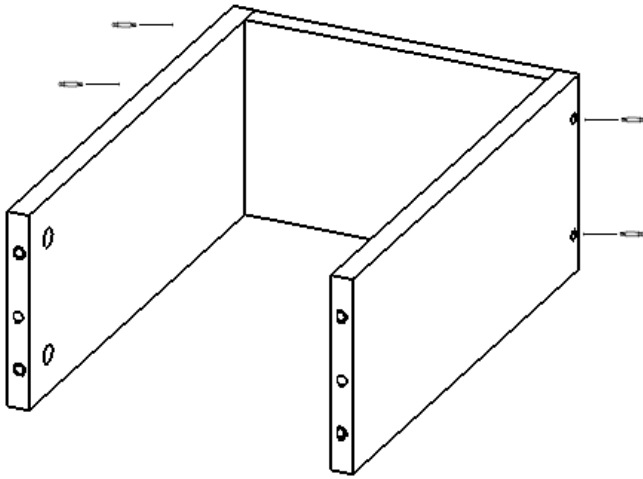
8. До деталі 08.04.01 прикрути ніжки за допомогою саморізів.



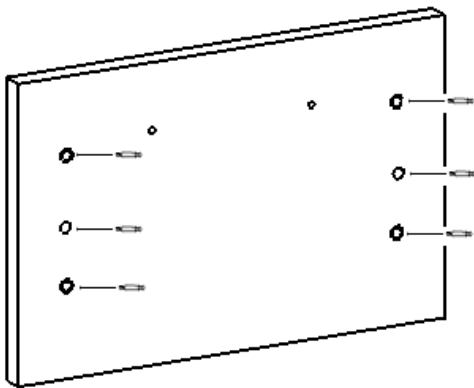
9. У вказані отвори деталей 08.04.07 і 08.04.08 встав ексцентрики мініфіксів, прикрути телескопічні напрямні за допомогою шурупів.



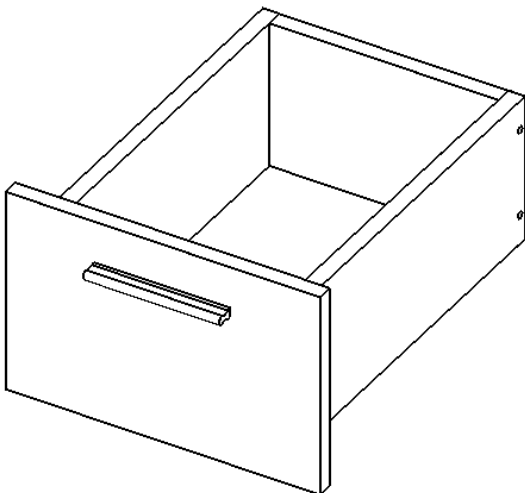
10. За допомогою конфірматів з'єднай деталі 08.04.06, 08.04.07 і 08.04.08



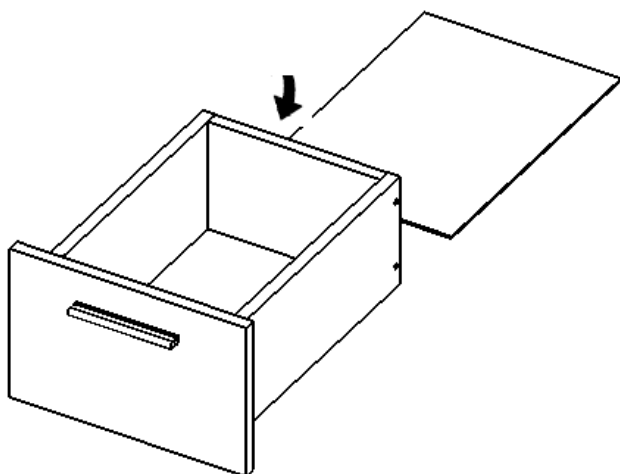
11. У вказані отвори деталі 08.04.03 встав шканти, вкрути штифти мініфіксів.



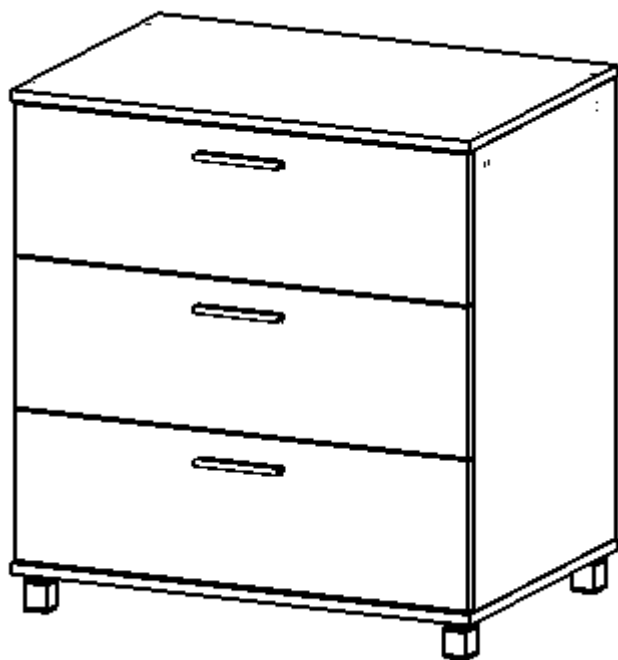
12. З'єднай деталь 08.04.03 з конструкцією, закрути ексцентрики мініфіксів. До деталі 08.04.03 за допомогою гвинтів прикрути ручку.



13. Деталь 15.04.10 встанови в паз деталі 08.04.03, закріпи саморізи.



14. Таким самим чином склади ще 2 шухляди і встав їх у комод.



15. Прикріпи комод до стіни за допомогою гвинтів з дюбелем.